

wyspa elektrozaworowa ze złączem MULTIPOL push-in Ø4 i 1/8" Seria MPB

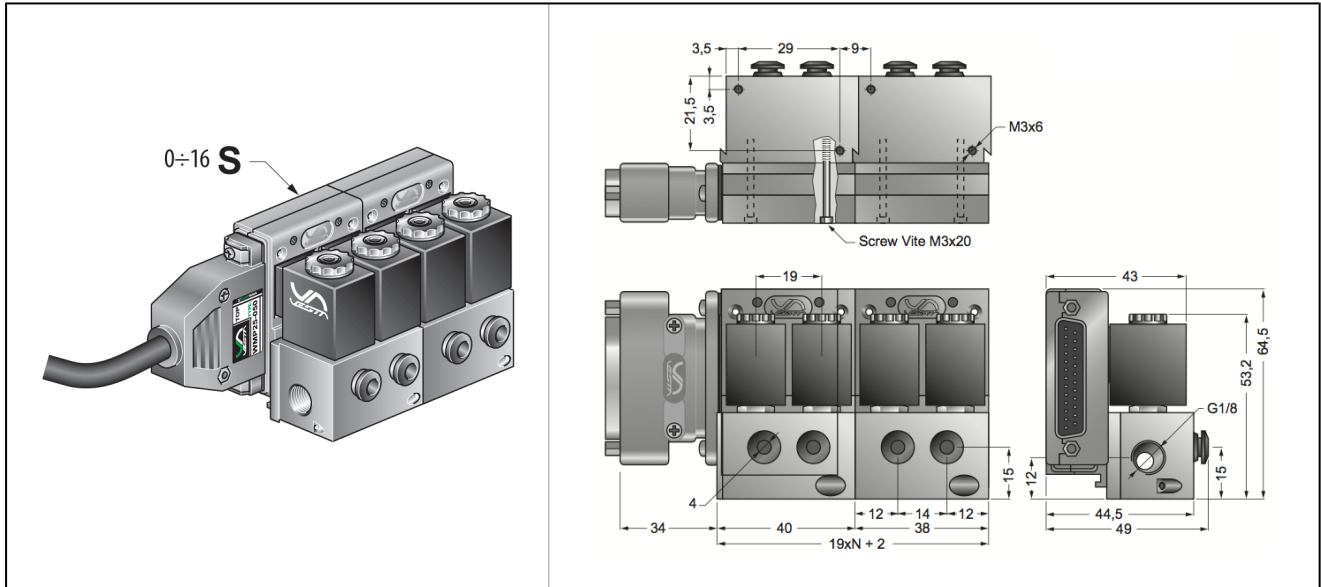


budowa	kompaktowa wyspa elektrozaworowa do 16 zaworów sterowanych bzap pośrednio do wyboru z awaryjnym przełączaniem ręcznym
stanowiska wyspy zaworowej	"Push-In" Ø4 typ MBE-24, G1/8" typ MBE-28 (patrz osobna karta katalogowa)
przyłącza robocze	"Push-In" Ø4 lub G1/8"
sposób zabudowy	dowolnie
średnica nominalna	"Push-In" Ø4 1mm, G1/8" 1,2mm
przepływ	"Push-In" Ø4 50NI/min, G1/8" 80NI/min
zakres ciśnień	0...9bar
temperatura medium	0°C...+40°C
temperatura otoczenia	-10°C...+50°C
rodzaj zabezpieczenia	IP00 bez rodzaj zabezpieczenia
wskazówka	pliki CAD dostępne na zapytanie

oznaczenie typu

MPB - 8	-	2	-	M	-	02400	-	S
4 "Push In" Ø4 8 G1/8"		ilość zaworów 2, 4, 6, ..., 16		ręczne sterowanie awaryjne M z W bez		cewka elektromagnetyczna 02400 24V DC 02450 24V AC		strona przyłączeniowa (patrz szkic) S lewy

MPB-4- ... wymiary push-in Ø4



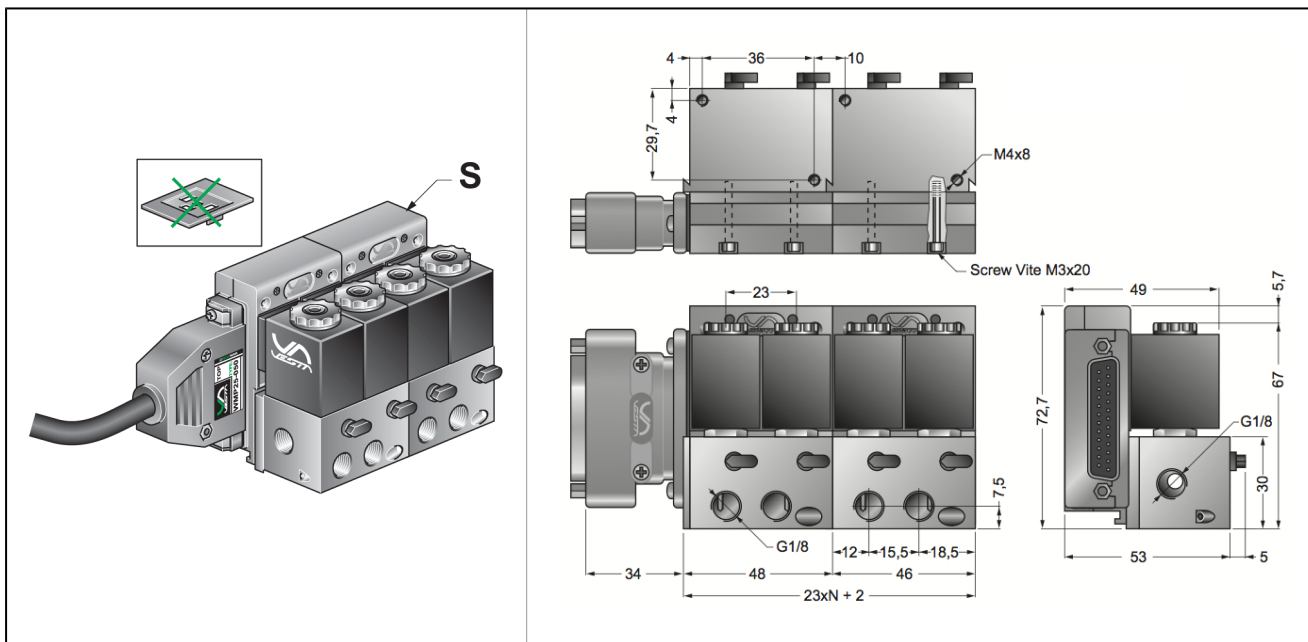
MPVT1 . moduł połączeń elektrycznych "Push-In" Ø4

	strona przyłączeniowa zgodnie ze szkicem	typ
	lewy (S)	MPVT1S

MPVT1 . elektryczny moduł końcowy Push-In" Ø4

	strona przyłączeniowa zgodnie ze szkicem	typ
	lewy (S)	MPVT1-SSBD25

MPB-8- ... wymiary G1/8"



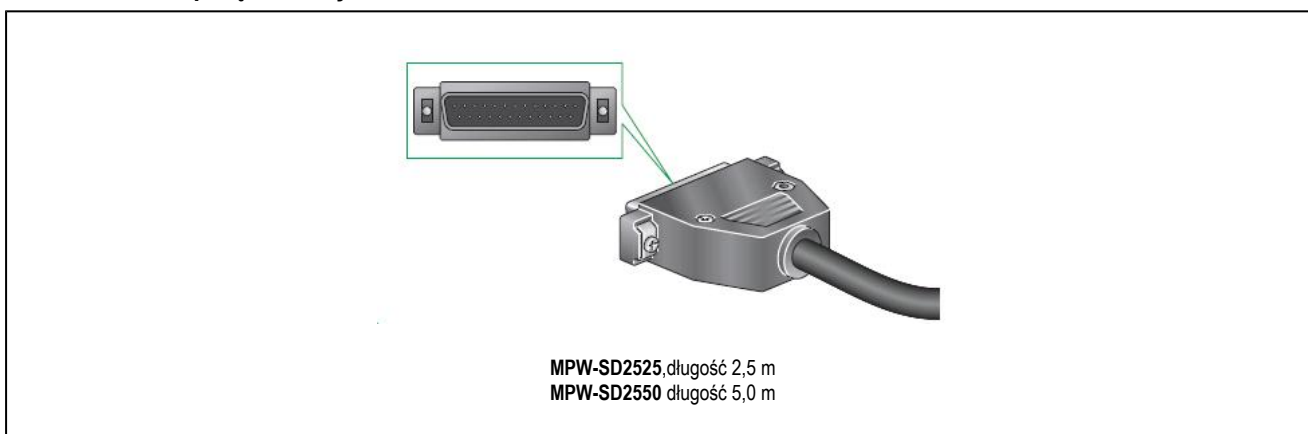
MPVT2 . moduł połączeń elektrycznych G1/8"

	strona przyłączeniowa zgodnie ze szkicem	typ
	lewy (S)	MPVT2-S

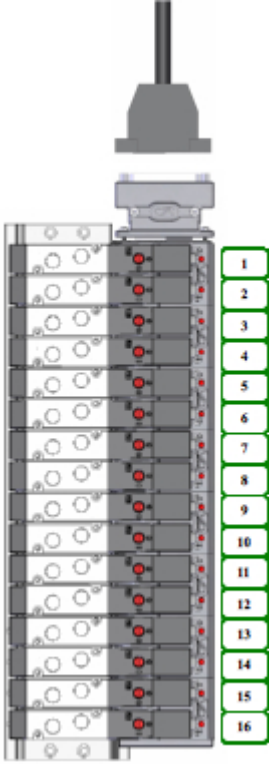
MPVT2 . elektryczny moduł końcowy G1/8"

	strona przyłączeniowa zgodnie ze szkicem	typ
	lewy (S)	MPVT2-SSBD25

MPW-... .. kabel połączeniowy, DIN47100



schemat przyłączy kabel połączeniowy

	przylącze	kolor
	1	białe
	2	brązowy
	3	zielony
	4	żółty
	5	szary
	6	różowy
	7	niebieski
	8	czerwony
	9	czarny
	10	fioletowy
	11	szary różowy
	12	czerwony niebieski
	13	białe zielony
	14	brązowy zielony
	15	białe żółty
16	żółty brązowy	
GND	białe szary	
GND	szary brązowy	
nie używać	białe różowy	
nie używać	różowy brązowy	
nie używać	białe niebieski	
nie używać	brązowy niebieski	
nie używać	białe czerwony	
nie używać	brązowy czerwony	
nie używać	białe czarny	

rysunki poglądowe

Zmiany w konstrukcji, wymiarach i wykonaniu materiałowym zastrzeżone