

mágnesszeleptömb MULTIPOL csatlakozóval push-in Ø4 és 1/8" sorozat MPB

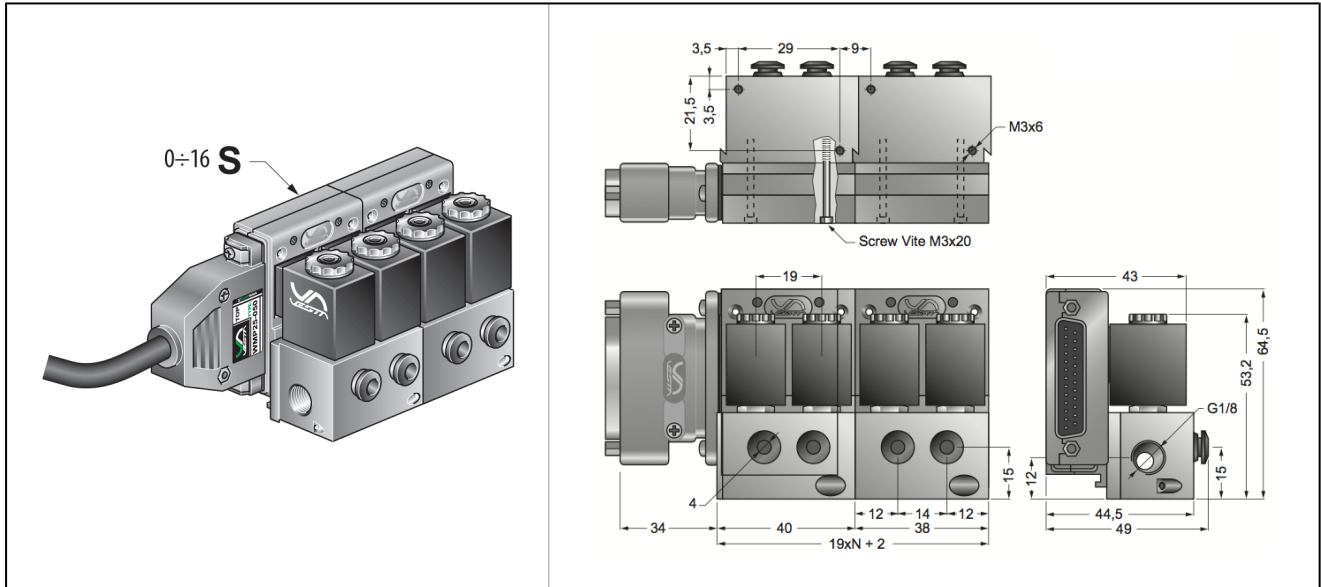


kialakítás	Kompakt mágnesszeleptömb akár 16 direktvezérlésű mágnesszeleppel opcionálisan kézi segédműködtetéssel
mágnesszelep állomások	"Push-In" Ø4 típus MBE-24, G1/8" típus MBE-28 (lásd külön adatlapon)
munkaoldali csatlakozás	"Push-In" Ø4 ill. G1/8"
beépítési helyzet	bármelyik
névleges méret	"Push-In" Ø4 1mm, G1/8" 1,2mm
térfogatáram	"Push-In" Ø4 50NI/min, G1/8" 80NI/min
nyomástartomány	0...9bar
közeghőmérséklet	0°C...+40°C
környezeti hőmérséklet	-10°C...+50°C
védelmi osztály	IP00 nincs védelmi osztály
ajvaslat	CAD fájlok igény szerint letölthetőek

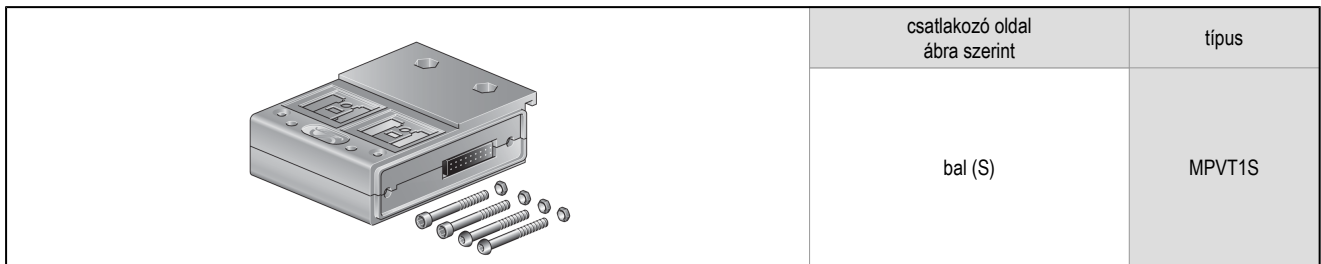
típuskód

MPB - 8	-	2	-	M	-	02400	-	S
4 "Push In" Ø4	szelepszám	kézi segédműködtetés	mágneskercs	csatlakozó oldal				
8 G1/8"	2, 4, 6, ..., 16	M hozzá	02400 24V DC	(lásd a rajzot)				
		W a csomagban nincs	02450 24V AC	S bal				

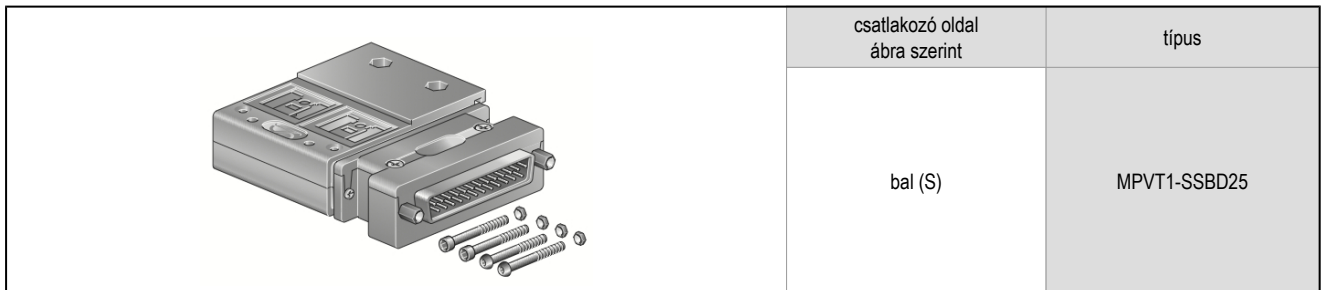
MPB-4- ... méretek push-in Ø4



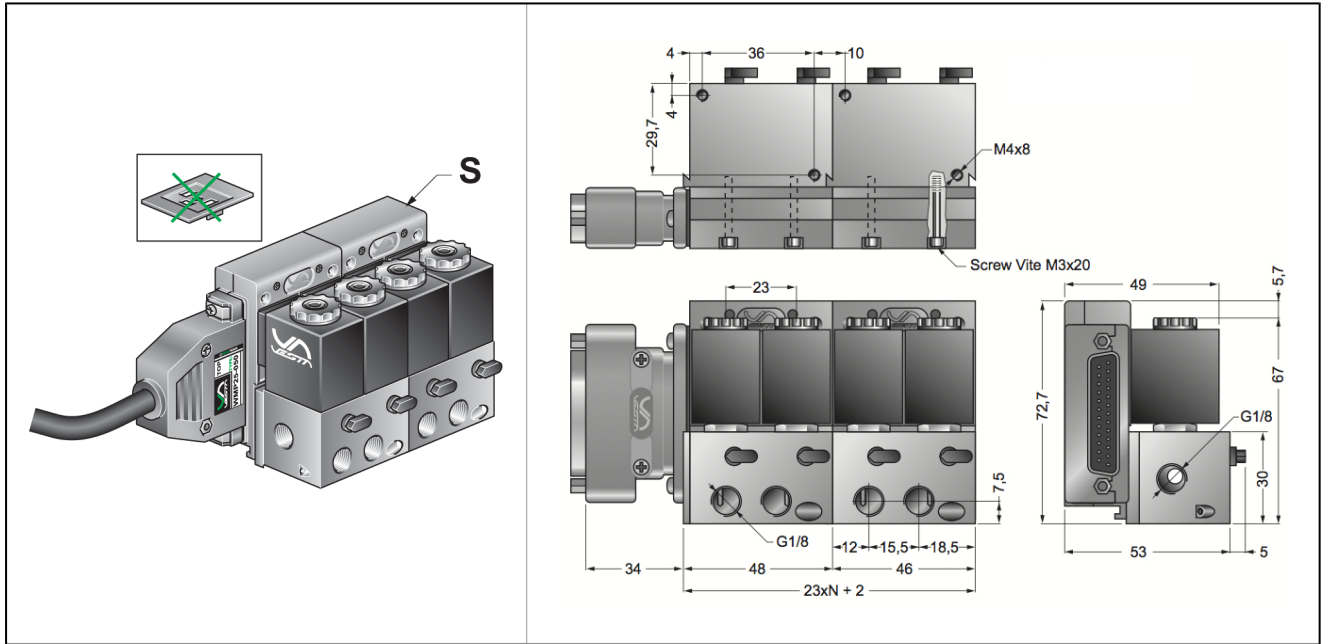
MPVT1 . elektromos összekötőmodul "Push-In" Ø4



MPVT1 . elektromos kimenő modul Push-In" Ø4



MPB-8- ... méretek G1/8"



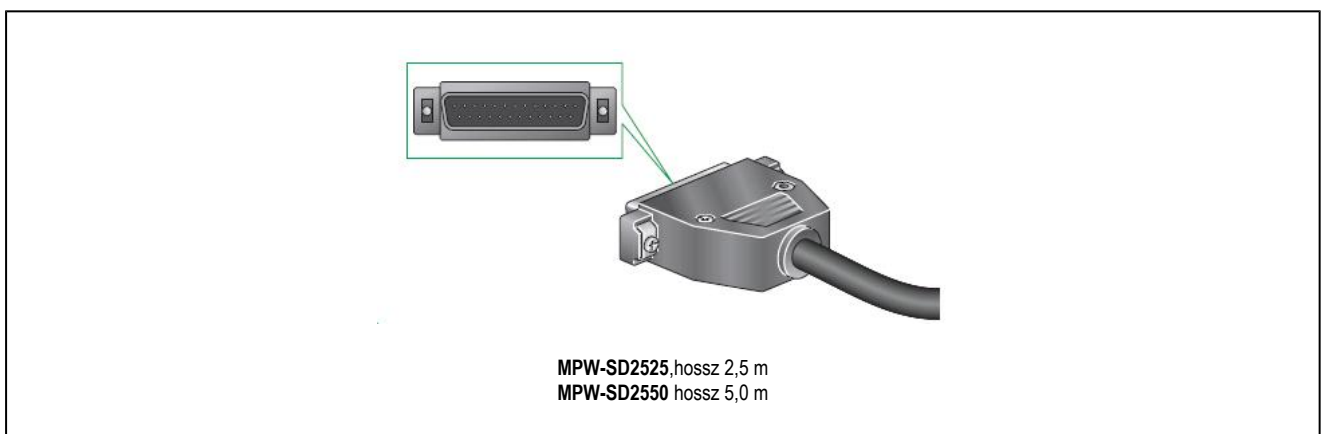
MPVT2 . elektromos összekötőmodul G1/8"

	csatlakozó oldal ábra szerint	típus
	bal (S)	MPVT2-S

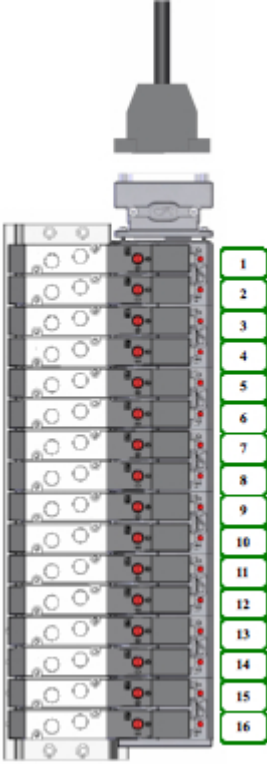
MPVT2 . elektromos kimenő modul G1/8"

	csatlakozó oldal ábra szerint	típus
	bal (S)	MPVT2-SSBD25

MPW-... csatlakozó kábel, DIN47100



csatlakozó kiosztás csatlakozó kábel

	csatlakozás	színe
	1	fehér
	2	barna
	3	zöld
	4	sárga
	5	szürke
	6	rózsaszín
	7	kék
	8	piros
	9	fekete
	10	lila
	11	szürke rózsaszín
	12	piros kék
	13	fehér zöld
	14	barna zöld
	15	fehér sárga
16	sárga barna	
GND	fehér szürke	
GND	szürke barna	
nem kapcsolódik	fehér rózsaszín	
nem kapcsolódik	rózsaszín barna	
nem kapcsolódik	fehér kék	
nem kapcsolódik	barna kék	
nem kapcsolódik	fehér piros	
nem kapcsolódik	barna piros	
nem kapcsolódik	fehér fekete	

az ábrák csak tájékoztató jellegűek
konstrukciós, méret és anyagváltoztatás joga fenntartva