

baterie magnetventilů s MULTIPOL konektorem push-in Ø4 a 1/8" série MPB

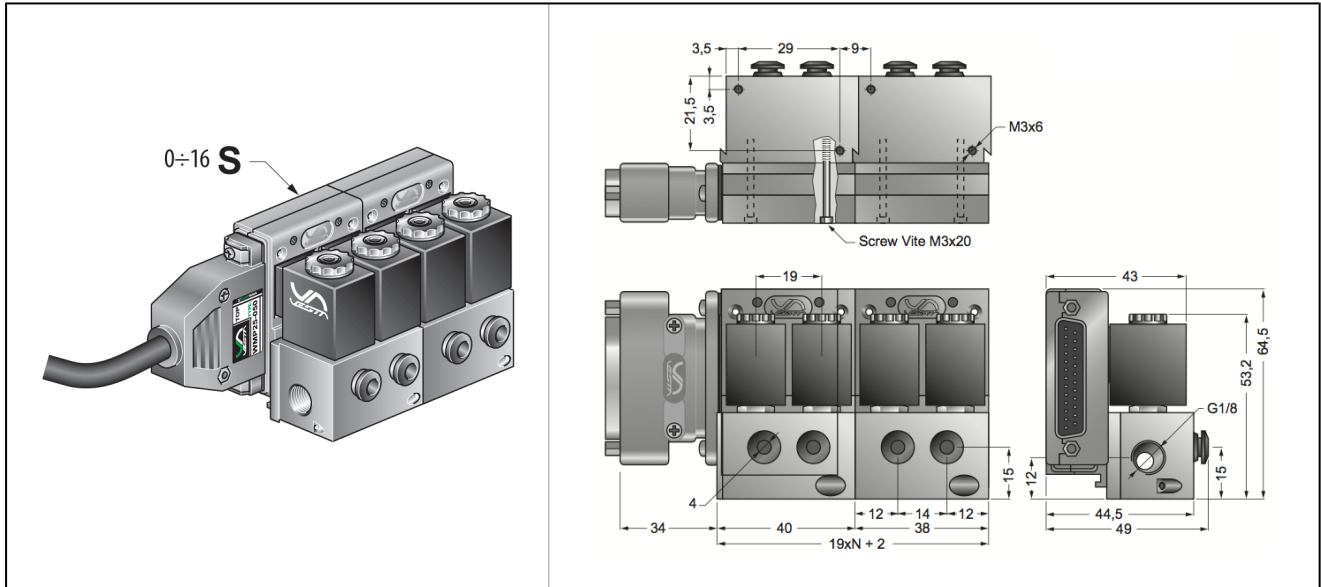


konstrukce	kompaktní baterie magnetventilů s až 16-ti přímo řízenými stanicemi ruční nouzové ovládání na přání
stanice magnetventilů	"Push-In" Ø4 typ MBE-24, G1/8" typ MBE-28 (viz technický list)
pracovní výstupy	"Push-In" Ø4 případně G1/8"
montážní poloha	libovolně
DN	"Push-In" Ø4 1mm, G1/8" 1,2mm
průtok	"Push-In" Ø4 50NI/min, G1/8" 80NI/min
rozsah tlaku	0...9bar
teplota média	0°C...+40°C
teplota okolí	-10°C...+50°C
krytí	IP00 žádné krytí
Poznámka	CAD data k dodání na přání

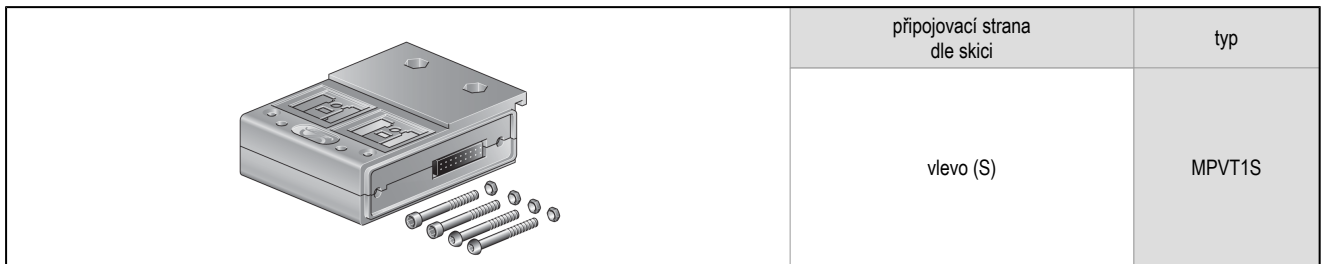
Typový klíč

MPB - 8	-	2	-	M	-	02400	-	S
4 "Push In" Ø4 8 G1/8"		počet ventilů 2, 4, 6, ..., 16		nouzové ruční ovládání M s W bez		magnetická cívka 02400 24V DC 02450 24V AC		připojovací strana (viz.skica) S vlevo

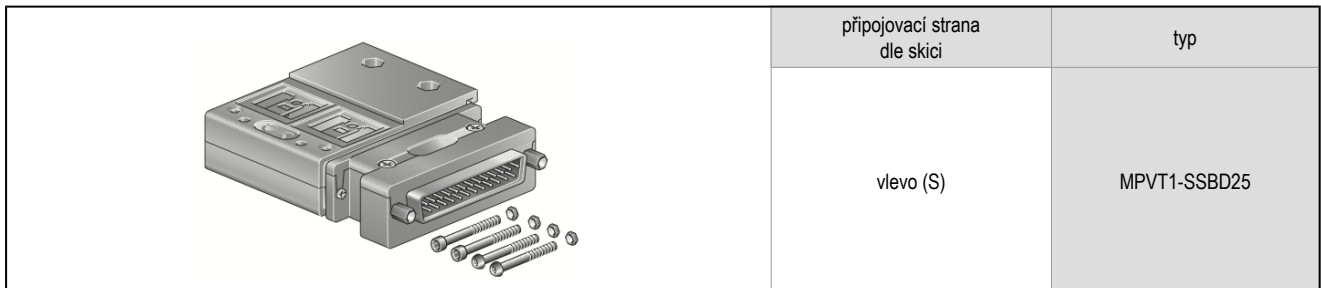
MPB-4- ... rozměry push-in Ø4



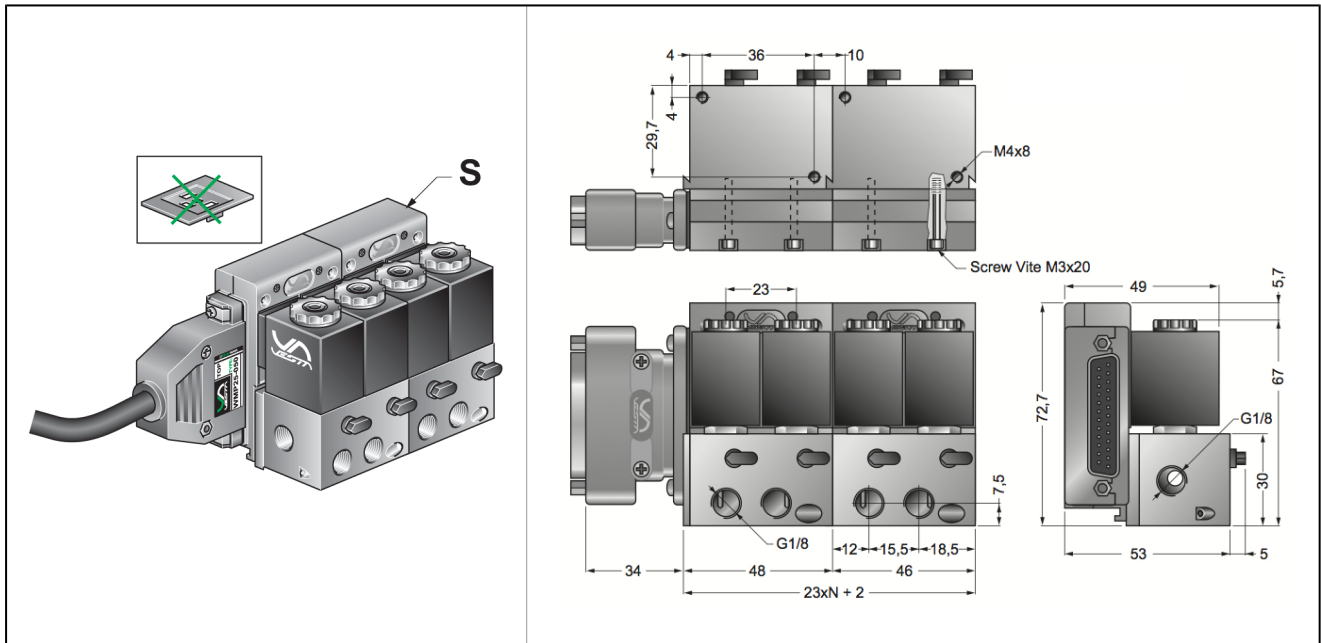
MPVT1 . Elektrický spojovací modul "Push-In" Ø4



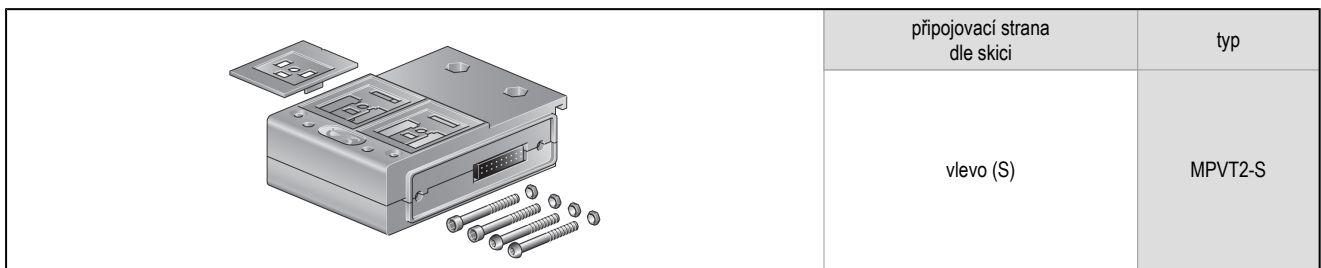
MPVT1 . Elektrický modul Push-In" Ø4



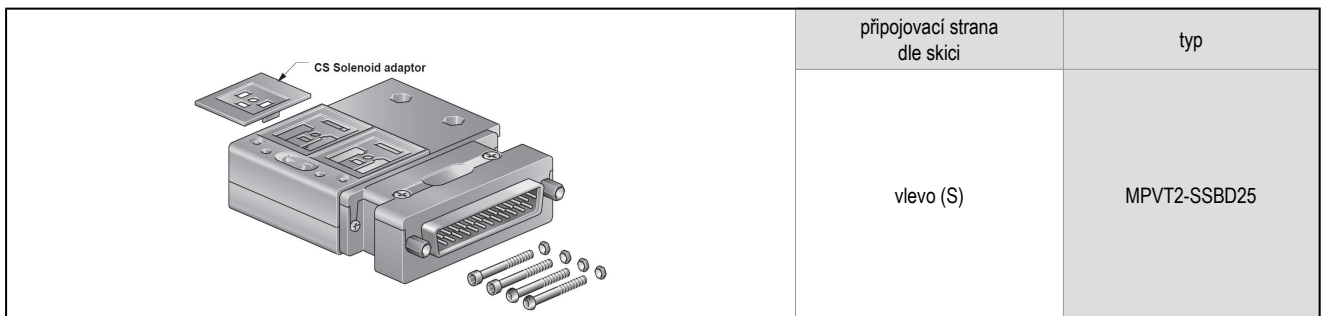
MPB-8- ... rozměry G1/8"



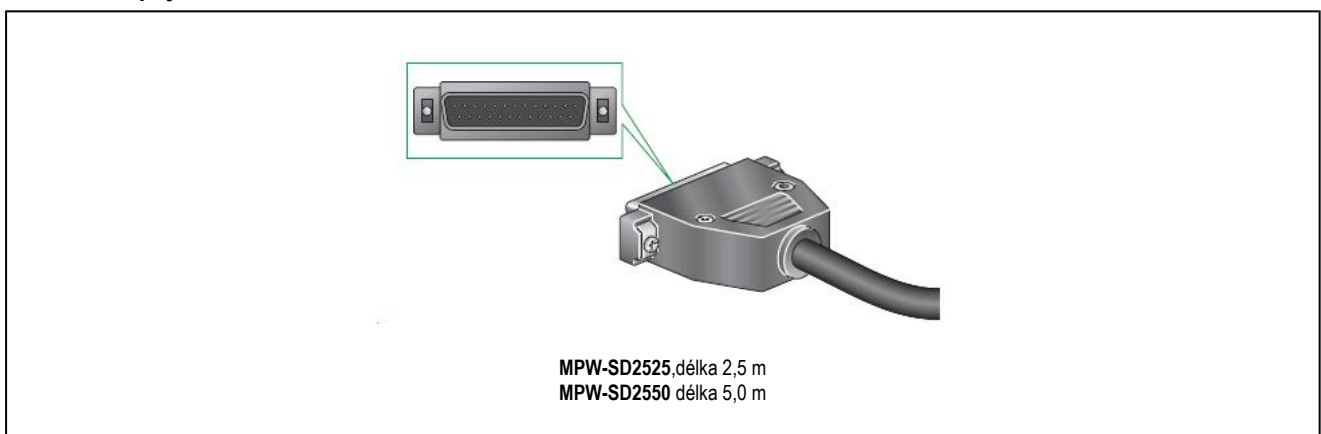
MPVT2 . Elektrický spojovací modul G1/8"



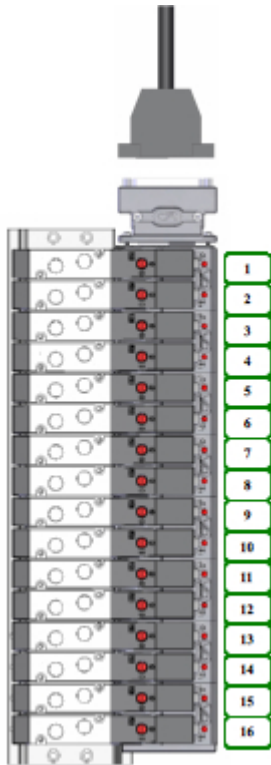
MPVT2 . Elektrický modul G1/8"



MPW-... spojovací kabel, DIN47100



Instalace spojovací kabel

	připojení	barva
	1	bílý
	2	hnědý
	3	zelená
	4	žlutá
	5	šedá
	6	růžová
	7	modrá
	8	červená
	9	černá
	10	fialová
	11	šedá růžová
	12	červená modrá
	13	bílý zelená
	14	hnědý zelená
	15	bílý žlutá
16	žlutá hnědý	
GND	bílý šedá	
GND	šedá hnědý	
nepoužit	bílý růžová	
nepoužit	růžová hnědý	
nepoužit	bílý modrá	
nepoužit	hnědý modrá	
nepoužit	bílý červená	
nepoužit	hnědý červená	
nepoužit	bílý černá	

vyobrazení jsou nezávazná
změna konstrukce, rozměrů a materiálů vyhrazena.