

Magnetventilbatterie mit MULTIPOL-Verbindung push-in Ø4 und 1/8" Serie MPB

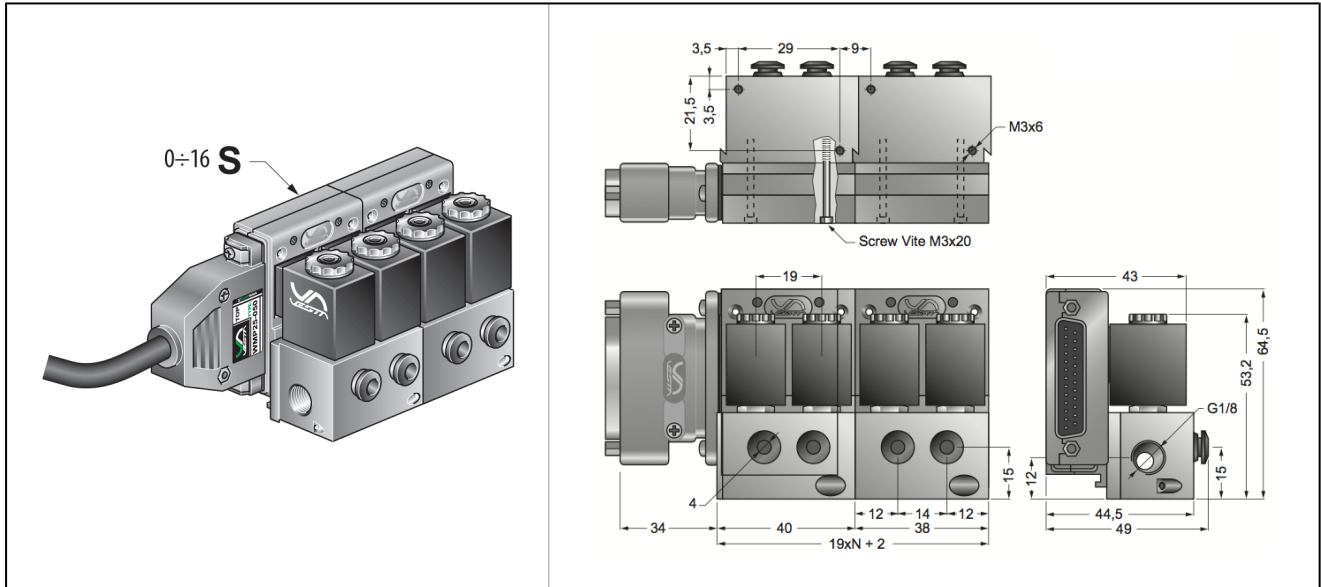


Bauart	Kompakte Magnetventilbatterie mit bis zu 16 direktgesteuerten Magnetventilstationen wahlweise mit Handnotbetätigung
Magnetventilstationen	"Push-In" Ø4 Typ MBE-24, G1/8" Typ MBE-28 (siehe eigenes Datenblatt)
Arbeitsanschlüsse	"Push-In" Ø4 bzw. G1/8"
Einbaulage	beliebig
Nennweite	"Push-In" Ø4 1mm, G1/8" 1,2mm
Durchfluss	"Push-In" Ø4 50NI/min, G1/8" 80NI/min
Druckbereich	0...9bar
Mediumstemperatur	0°C...+40°C
Umgebungstemperatur	-10°C...+50°C
Schutzart	IP00 keine Schutzart
Hinweis	CAD-Dateien sind auf Anfrage erhältlich

Typenschlüssel

MPB - 8	-	2	-	M	-	02400	-	S
4 "Push In" Ø4 8 G1/8"		Ventilanzahl 2, 4, 6, ..., 16		Handnotbetätigung M mit W ohne		Magnetspule 02400 24V DC 02450 24V AC		Anschlussseite (siehe Skizze) S links

MPB-4- ... Abmessungen push-in Ø4



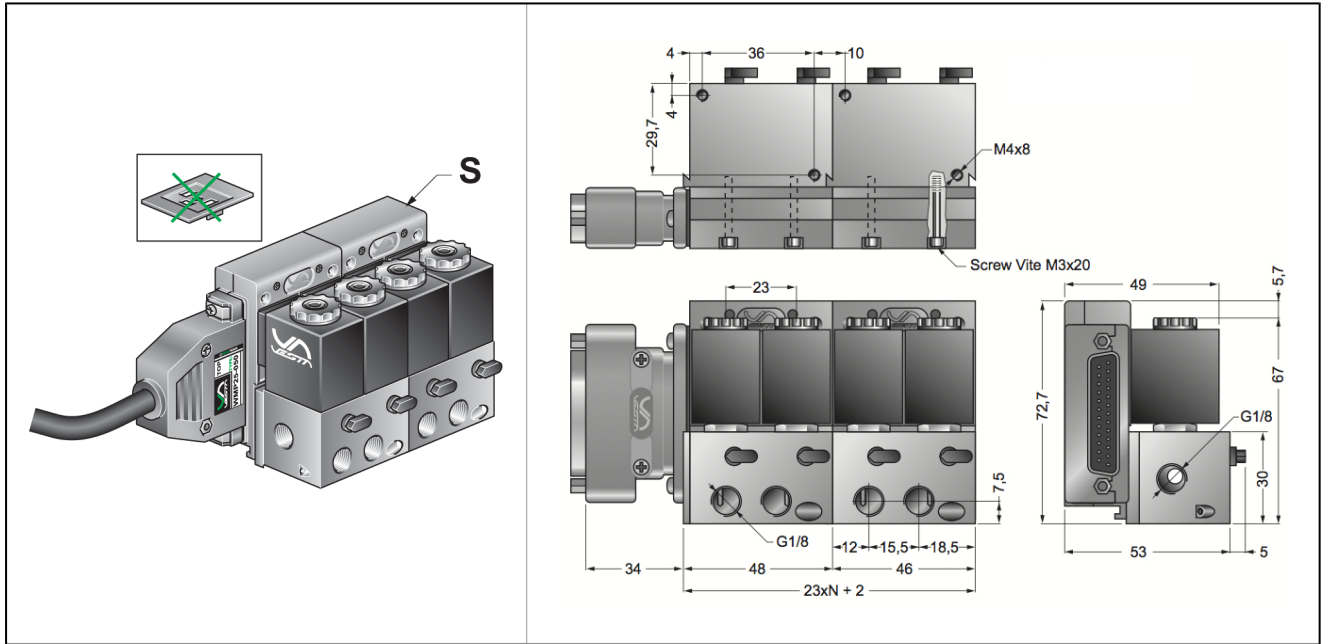
MPVT1 . Elektrisches Verbindungsmodul "Push-In" Ø4

	Anschlussseite laut Skizze	Typ
	links (S)	MPVT1S

MPVT1 . Elektrisches Endmodul Push-In" Ø4

	Anschlussseite laut Skizze	Typ
	links (S)	MPVT1-SSBD25

MPB-8- ... Abmessungen G1/8"



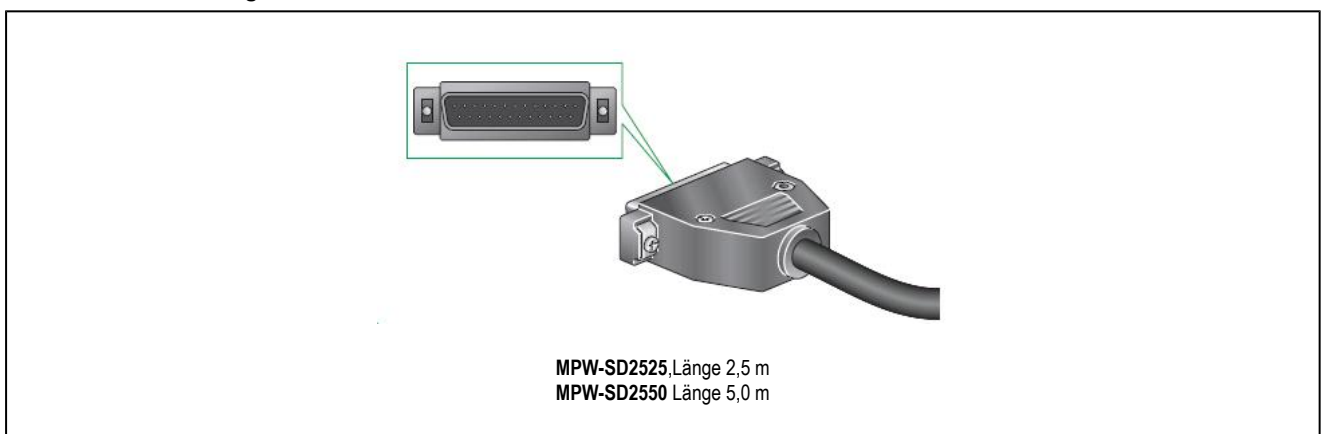
MPVT2 . Elektrisches Verbindungsmodul G1/8"

	Anschlusseite laut Skizze	Typ
	links (S)	MPVT2-S

MPVT2 . Elektrisches Endmodul G1/8"

	Anschlusseite laut Skizze	Typ
	links (S)	MPVT2-SSBD25

MPW-... Verbindungskabel, DIN47100



Anschlussbelegung Verbindungskabel

Anschluss	Farbe
1	weiß
2	braun
3	grün
4	gelb
5	grau
6	rosa
7	blau
8	rot
9	schwarz
10	violett
11	grau rosa
12	rot blau
13	weiß grün
14	braun grün
15	weiß gelb
16	gelb braun
GND	weiß grau
GND	grau braun
nicht verwendet	weiß rosa
nicht verwendet	rosa braun
nicht verwendet	weiß blau
nicht verwendet	braun blau
nicht verwendet	weiß rot
nicht verwendet	braun rot
nicht verwendet	weiß schwarz

Abbildungen unverbindlich
 Konstruktions-, Maß- und Werkstoffänderungen vorbehalten